



remont i prodaja opreme za kotlarnice

## Baždarenje ventila sigurnosti

Termoenergetik plus d.o.o. Zage Malivuk 65b, 11210 Krnjača Beograd PIB:SR103759831

t/f 011/2-993-992, 33-17-177, 065/34-30-627

termoenergetik@gmail.com

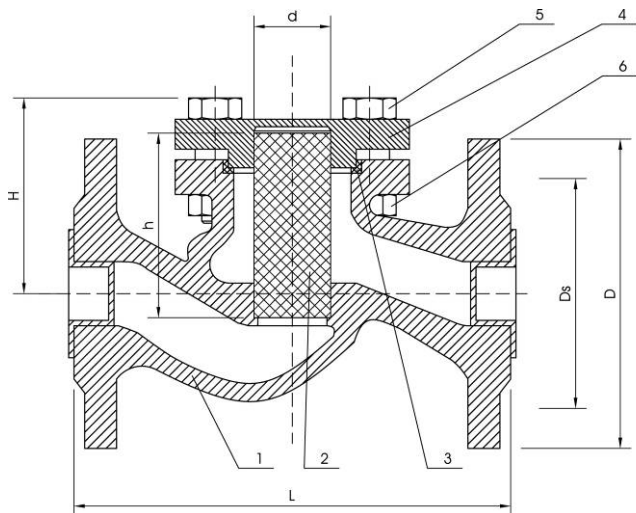
160-161458-23

170-30005764000-54

www.termoenergetik.com

## HVATAČ NEČISTOĆE

Radni fluid: voda, para i neutralni gasovi.  
Ugradne mere prema JUS MC5,005-F1 (DIN3202-F1)  
Priključne mere prema JUS M,B6,064(DIN 2544)



- 1) Kućište
- 2) Sito
- 3) Zaptivač
- 4) Poklopac
- 5) Vijak
- 6) Navrtka

NP6 bara SL25

Radna temperatura: max 225°C

DN mm	L mm	D mm	Ds mm	D1 mm	n x d	Težina kg
NO15	130	80	55	40	4 x 11	2,20
NO20	150	90	65	50	4 x 11	2,60
NO25	160	100	75	60	4 x 11	3,90
NO32	180	120	90	70	4 x 14	4,70
NO40	200	130	100	80	4 x 14	6,30
NO50	230	140	110	90	4 x 14	8,00
NO65	290	160	130	110	4 x 14	11,60
NO80	310	190	150	128	4 x 18	18,10
NO100	350	210	170	148	4 x 18	25,80
NO125	400	240	200	178	8 x 18	42,50
NO150	480	265	225	202	8 x 18	63,50
NO200	600	320	280	258	8 x 18	
NO250	730	375	335	312	12 x 18	